



高品质制浆造纸化学品及水处理化学品 专业制造及创新应用服务商

Professional Manufacturer and Innovative Application Service Provider
of Pulp and Paper Chemicals and Water Treatment Chemicals with High Quality

www.feymer.com



Green Technologies for Better Life
以绿色科技 护生命之源

公司简介

江苏富淼科技股份有限公司是一家针对水基工业领域，提供水处理及工业过程处理专用化学助剂、工业废水深度处理与循环利用综合解决方案以及运营服务等业务的高新技术企业，全国功能高分子行业委员会理事长单位，中国环境保护产业协会理事单位，中国膜工业协会会员单位。其控股母公司为江苏飞翔集团。富淼科技拥有南通博亿化工有限公司、苏州富淼膜科技有限公司、苏州聚微环保科技有限公司、苏州金渠环保科技有限公司四家全资子公司。富淼科技本部位于江苏省张家港市凤凰镇，公司在江苏张家港，江苏南通拥有三家生产基地，其中水溶性聚合物及单体产能为 11 万吨 / 年，PVDF 中空纤维超滤膜产能为 200 万平方米 / 年，高选择性纳滤膜产能为 400 万平方米 / 年，其生产和工艺处于国内先进地位。

富淼科技秉承“以绿色科技，护生命之源”的使命，贯穿“水的工业使用、水的循环再生、水的保护”的全价值链，立足于客户需求，主要为制浆造纸、工业和市政水处理、矿物洗选、油气开采等领域的客户提供水基工业化学品、膜产品、水处理设备、水处理工程与运营等综合服务，其中水基工业化学品主要包括水过程化学品、水处理化学品、水性产品等。



专业的服务

经过多年造纸行业的技术积累以及客户的使用检验，我们拥有领先的产品组合和加药控制设备系统，产品技术及综合研发创新能力不断提升，同时，我们的销售和应用技术团队为客户提供专业的解决方案。帮助客户：



我们的产品

1 制浆造纸化学品

- 干强剂
- 湿强剂
- 助留剂/助滤剂
- ASA中性施胶剂
- ASA专用乳化剂
- AKD专用乳化及施胶促进剂
- 沉积物控制剂
- 杀菌剂
- 消泡剂
- 阻垢分散剂
- 酶制剂

2 水处理化学品

- 高分子有机絮凝剂
- 有机混凝剂
- 特性有机污泥深度脱水剂
- 脱色剂
- 除臭剂
- 杀菌剂
- 消泡剂
- 阻垢分散剂

3 水系统管理&服务

- 制浆造纸工厂全流程节水方案
- 制浆造纸工厂污水提标方案
- 制浆造纸工厂污泥减量与无害化方案

01

制浆造纸化学品



干强剂

1 Polynection®: FB 产品系列

—— 水溶液类

2 Polynection®: FR 产品系列

—— 粉体类

产品特点

1. 提高纸张物理强度、浆料滤水性能与留着性能
2. 粉体产品，有效成份含量高，长达12个月的产品质保期，便于运输储藏
3. 可针对性开发产品并提供解决方案

湿强剂

1 Polynection®: WS 产品系列

—— 水溶液类

产品特点

1. 应用于生活纸、湿巾纸、建筑用纸、口杯纸、育果纸、冷冻包装纸等生产过程
2. 复杂湿部环境，有效提高湿纸页强度
3. 环境友好型





助留/助滤剂产品系列

助留剂

1 Papformer®: 高分子聚合物产品系列

—— 干粉/乳液/分散液

2 Netocatch®: 有机微粒产品系列

—— 乳液/分散液

3 Mosaicatch®: 无机微粒产品系列

—— 改性膨润土/硅类化合物

助滤剂

1 Optiefixer®: 高分子滤水剂产品系列

—— 水溶液

2 Papfixer®: 阴离子垃圾捕捉剂产品系列

—— 水溶液

3 Netocatch®: 有机纳米产品系列

—— 乳液/分散液

4 Mosaicatch®: 无机纳米产品系列

—— 超细无机微粒

5 Optienzyme®: 酶产品系列

—— 滤水酶

产品特点

1. 稳定的产品质量
2. 完善的产品系列
3. 针对不同纸机，不同系统，量身订制系统解决方案
4. 超过百台纸机的应用经验积累
5. 丰富经验的技术支持团队

ASA中性施胶剂

1 Moiblock®: ASA 浆内中性施胶剂产品系列 —— 烯基琥珀酸酐



产品特点

1. 中碱性施胶剂，对纸张物理强度影响小、可选用碳酸钙等成本更低填料
2. 施胶剂在线熟化，施胶效果稳定、易控、可预见
3. 高用量时，纸张表面无打滑现象
4. 在含“盐”高的系统表现更优秀
5. 提供现场专用乳化设备

ASA专用乳化剂

1 Emulamet®: FA ASA专用乳化剂产品系列 —— 特殊阳性有机聚合物



产品特点

1. 易溶解、易控制、易贮存，品质稳定
2. 良好的乳化效果、提高乳化液的稳定性
3. 与淀粉乳化相比无需蒸煮设备，且无蒸汽消耗
4. 呈阳电性，同时具有调节系统电荷的功能
5. 有助于提高车速



高品质制浆造纸化学品及水处理化学品
专业制造及创新应用服务商
Professional Manufacturer and Innovative Application Service Provider
of Pulp and Paper Chemicals and Water Treatment Chemicals with High Quality

AKD专用乳化及施胶促进剂

1 Emulamet®: FA-22 AKD专用乳化及施胶促进剂 —— 强阳离子聚电解质



产品特点

1. 几乎不发泡
2. 乳化效果好
3. AKD乳液水解速度减慢，乳液稳定性提高，存放期增长
4. 有利于促进AKD施胶过程熟化，下机熟化率高
5. 同时具有中和系统阴离子垃圾、助留、助滤、增强多种功效

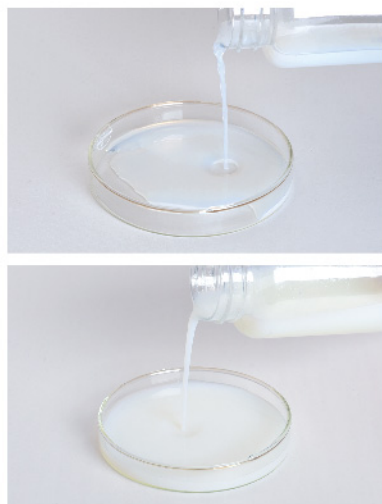
沉积物控制剂

1 Optiloop®: TEP产品系列 —— 抑制纸机抄造系统的前处理部分沉积物形成

2 Optiefixer®: FC产品系列 —— 促进微小胶粘物与纤维结合

3 Optieclean®: 产品系列 —— 抑制微生物的生长

4 Optiloop®: SCP产品系列 —— 对浆料中沉积物分散与防粘



产品特点

1. Optieclean® 抑制微生物生长及其沉积物形成
2. Optiloop®SCP 对木材纤维带入的树脂，涂布损纸白树脂、浆料部分的沉积物，（包括树脂、涂布胶粘物、微生物聚集物）进行分散与防粘
3. Optiefixer®FC 促进胶粘物粒子、阴离子垃圾与纤维结合而带出系统
4. Optiloop®TEP 对附着于过流部位表面沉积物通过渗透、剥离、钝化作用减轻沉积
5. 提供系统清洗、抑菌、维洁、抑垢综合解决方案，提高纸机运行效率

杀菌剂



1 Biofastal® : KI5715产品系列

—— 非氧化型长效抑菌剂

2 Biofastal® : KA5220 产品系列

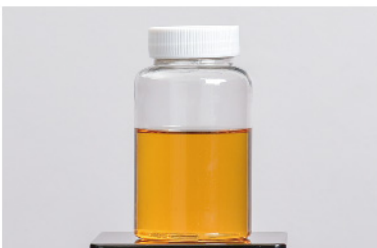
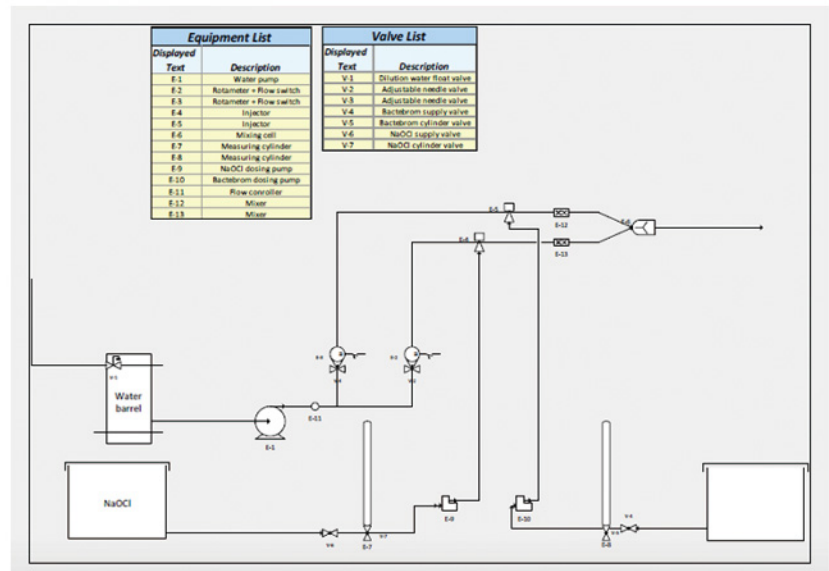
—— 非氧化型快速杀菌剂

3 Biofastal® : KR5925产品系列

—— 在线反应氧化型杀菌剂

产品特点

1. 应用于制浆、造纸、白水、清水、辅料、涂料等生产过程微生物与腐浆控制
2. 针对不同系统，不同要求，提供订制化微生物及其沉积物控制方案



酶制剂

1 Optienzyme®: 产品系列

- 打浆酶
- 滤水酶
- 淀粉酶

产品特点

1. 降低打浆电耗
2. 提高网部滤水速度
3. 降低表面施胶淀粉粘度



消泡剂

1 Foamdepress®: OD4400产品系列

—— 特种消泡剂

2 Foamdepress®: OD4500 产品系列

—— 高碳醇类

3 Foamdepress®: OD4600 产品系列

—— 聚醚类

4 Foamdepress®: OD4700 产品系列

—— 有机硅类

产品特点

1. 应用于制浆、造纸、水处理全过程泡沫控制
2. 不同现场，针对性产品与解决方案



阻垢分散剂

1 Dispersebe® : 产品系列

—— DP6651含磷配方

—— DP6653低磷配方

—— DP6655无磷配方

产品特点

1. 应用于造纸生产白水与浆料输送系统、抑制造纸生产过程中无机物的沉积结垢
2. 特别是处理高硬度、较高pH和高温白水与浆料时，有效抑制无机物在白水管道、网前筛、流送系统管道等过流部件的结垢，减少因结垢造成传感仪表失灵、压力筛堵塞、纸张破洞、断纸等生产问题
3. 应用于真空泵系统，热交换器系统，有效抑制无机物结垢，提高设备运行效率

02

水处理化学品



高分子有机絮凝剂

1 Relyaquean®: 聚丙烯酰胺产品系列

产品形态分类

粉体 / 乳液 / 水溶液

电性分类

阳离子 / 阴离子 / 非离子 / 两性

溶解性能分类

正常溶解 / 快速溶解 / 即溶即用

主要用途分类

离心专用 / 板框专用 / 高温环境 / 高碱环境 / 特殊环境

卫生要求分类

工业级别 / 饮用水级

产品特点

1. 全系列产品，超过100个产品牌号
2. 适合不同应用现场
3. 针对性的药剂选型与解决方案
4. 资深服务工程师提供增值服务

有机混凝剂

1 Relyaquean®: 300SK产品系列

—— 特性阳离子水溶性聚合物

产品特点

1. 用于原水与污水沉降、气浮，水质过滤或澄清，污泥的浓缩和脱水，浆料气浮或沉淀等工艺过程中。
2. 应用于膜前预处理，提高膜通量。
3. 单独使用或与其它高分子絮凝剂、无机絮凝剂配合使用。
4. 有利于降低系统电导率。
5. 污泥脱水过程作为调理剂，提高出泥干度。

特性有机污泥深度脱水剂

1 Feyfloc®: 3880DG/3660DY 产品系列

—— 多组份特殊聚合电解质有机高分子

—— 粉体

—— 水溶液

—— 配合板框压滤机用于污泥深度脱水，不需要添加铁盐、铝盐、石灰等无机调理剂，一般泥饼干度 $\geq 40\%$

产品特点

1. 促使污泥破壁，促进污泥结晶核与絮凝体结构形成，增强污泥憎水性能，丰富滤水微通道
2. 替代石灰、铁盐、铝盐等无机调理剂与常规 PAM，实现污泥真正意义减重减体
3. 不改变污泥有机质含量，有利于污泥堆肥或焚烧资源化利用
4. 降低污泥运输、处理成本
5. 降低滤液及水体含盐量
6. 不改变污泥、滤液的酸碱性
7. 用量少，降低员工操作强度
8. 环境友好型，绿色可降解
9. 提供产品与综合解决方案





除臭剂

1 Desmellcom®: 产品系列

- OFR-11 微生物型
- OFR-22 植物提取液
- OFR-33 混合型

产品特点

1. 减轻车间、污水处理厂、污泥车间等受限空间难闻气味
2. 减轻污泥或垃圾填埋场难闻气味
3. 与杀菌系统配合使用，减轻废纸造纸散发异味

脱色剂

1 Delecolor®: 产品系列

- DC3550 特种阳离子性水溶液

产品特点

1. 应用于过程水及外排污水脱色处理
2. 降低SS、COD
3. 作为纸张染色助剂，施胶促进剂，电荷中和剂
4. 易溶，操作简单



消泡剂-膜法水处理专用



1 Foamdepress®: OD 4600

—— 膜法水处理专用消泡剂

产品特点

1. 应用于膜法水处理预处理
2. 水溶性液体，与水任意比互溶
3. 良好的消泡抑泡性能
4. 不污染与堵塞膜，保持膜通量

杀菌剂-膜法水处理专用



1 Biofastal®: KI5705

—— 膜法水处理专用杀菌剂

产品特点

1. 应用于膜法水处理，抑制微生物、藻类生长及其沉积物形成
2. 良好的抑菌性能
3. 对膜无污染无损害

阻垢剂-膜法水处理专用



1 Dispersebe®: DP6640

—— 适用于膜法水处理NF、RO膜过滤

产品特点

1. 高倍浓缩液，运输成本低
2. 特殊分子设计适用各种水质
3. 非常好的阻垢效果
4. 无磷配方
5. 饮用水级别
6. 对膜无污染
7. 与其它化学品适配性好

03

水系统管理&服务

因为了解，所以专业，富淼科技基于长期服务于制浆造纸行业的经验，依托自身化学品制造和应用的基础，专业为制浆造纸客户的全流程水系统管理提供定制化的解决方案、工程、运营、产品与服务。

- 1、制浆造纸工厂全流程节水方案
- 2、制浆造纸工厂污水提标方案
- 3、制浆造纸工厂污泥减量与无害化方案

特色技术

- 高效低成本双膜法(UF+RO, MBR+RO)中水回用技术
- 基于NaCl和Na₂SO₄完全再生资源化的污水零排放技术
- 控制TDS < 1600mg/L(山东省排放标准)的污水深度处理与提标改造技术
- 达到运营成本最低化的污水分级处理与回用技术
- 完全不用石灰和铁盐的全有机法造纸污泥深度脱水技术(一般污泥固含量≥40%)



以绿色科技 护生命之源
Green Technologies for Better Life

高品质制浆造纸化学品及水处理化学品
专业制造及创新应用服务商

Professional Manufacturer and Innovative Application Service Provider
of Pulp and Paper Chemicals and Water Treatment Chemicals with High Quality



www.feymer.com

Green Technologies for Better Life
以绿色科技 护生命之源



江苏富森科技股份有限公司
Jiangsu Feymer Technology Co.,Ltd.

地址: 江苏省张家港市凤凰镇凤南路1号
Add: No. 1 Fengnan Road, Fenghuang Town,
Zhangjiagang City, Jiangsu China

电话(Tel): 0512-58110929

www.feymer.com



富森科技微信公众号